

DE ONTWIKKELING VAN DE LOGA REKENWALSONDERSTELLEN EN DE STANDAARD VOOR DE LOGA REKENSCHIJVEN TYPE 75cm

Nico Smallenburg



Inleiding

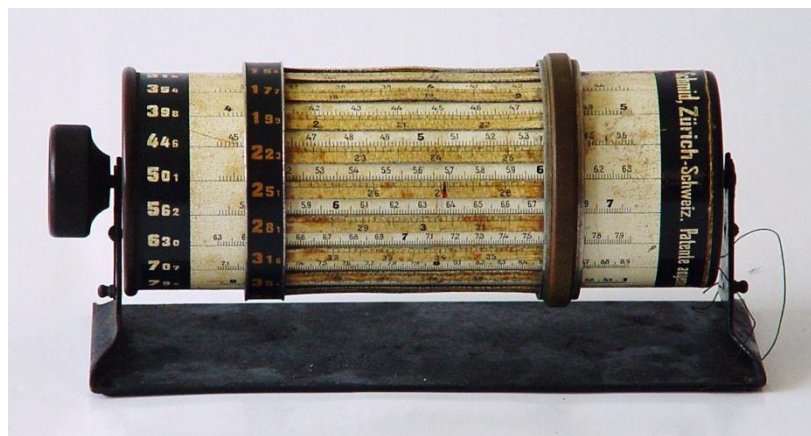
In dit artikel wil ik ingaan op de ontwikkeling in de tijd van de onderstellen van de LOGA rekenwalsen en de standaard van de LOGA rekenschijven type 75 cm. Uiteraard is het onderstel van de rekenwalsen als eerste ontwikkeld, gezien het feit dat de rekenwalsen als eerste werden geproduceerd vanaf ca 1895 en de rekenschijven vanaf ca 1935 werden vervaardigd. Aan het eind van dit artikel is de vertaalde patentbeschrijving van de LOGA rekenschijvenstandaard met tekeningen opgenomen.

De kleinste LOGA rekenwalsen: types 1m verticaal en 1,2m en hun onderstel

Deze kleinste rekenwalsjes van LOGA zijn aan het eind van de jaren 1800 geproduceerd. De standaard van het type 1 meter walsje is in feite een houten knop met een plat bodemvlak, waarmee je het walsje kon vasthouden en in de hand ermee kon rekenen. De functie was tevens om het walsje erop neer te kunnen zetten op het bureau. Het walsje zelf was ook van hout gemaakt en van een op papier gedrukte logaritmische schaal (schaallengte 1 meter) voorzien.



LOGA rekenwalsje 1m.



LOGA rekenwalsje 1,2m.

Het rekenwalsje type 1,2 meter is voorzien van een onderstel waarvan de vorm veel doet denken aan de latere onderstellen. Het is gemaakt van dun plaatijzer en bestaat uit een bodemvlak en twee omgebogen opstaande zijden, onder schuin toelopen, en waarin aan de bovenkant de as van het rekenwalsje draaibaar is bevestigd. Het walsje kon gemakkelijk uit het onderstel worden verwijderd door de beide zijanten bevestigde draaibare afsluitschuifjes te openen. Het walsje is van dun blik gemaakt en voorzien van een op papier gedrukte logaritmische schaal.

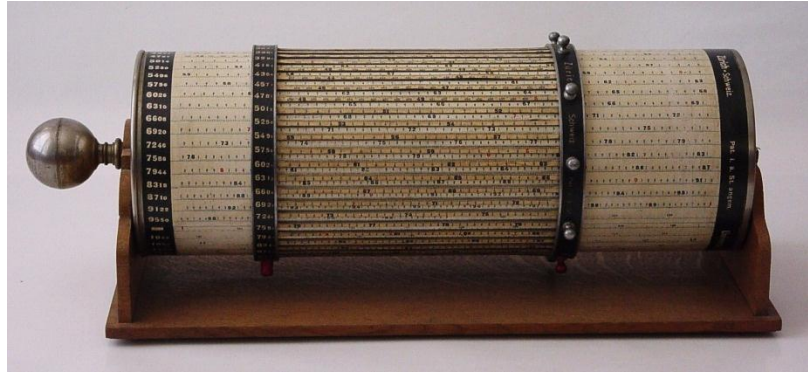
Houten onderstellen van de 10 en 12 m LOGA rekenwalsen

De eerste onderstellen van de LOGA rekenwalsen type 10 en 12 meter waren van hout gemaakt. Het onderstel bestond uit een houten bodemplank met twee opstaande zijanten, die voor de helft door twee scharnietjes openklapbaar waren om de wals uit het onderstel te kunnen halen voor onderhoudswerkzaamheden.

Het oorspronkelijke logo van de LOGA was afgeleid van een afbeelding van twee met de onderkant tegen elkaar geplaatste opstaande zijanten en de kopse kant van een rekenwals.



Oorspronkelijk LOGA logo

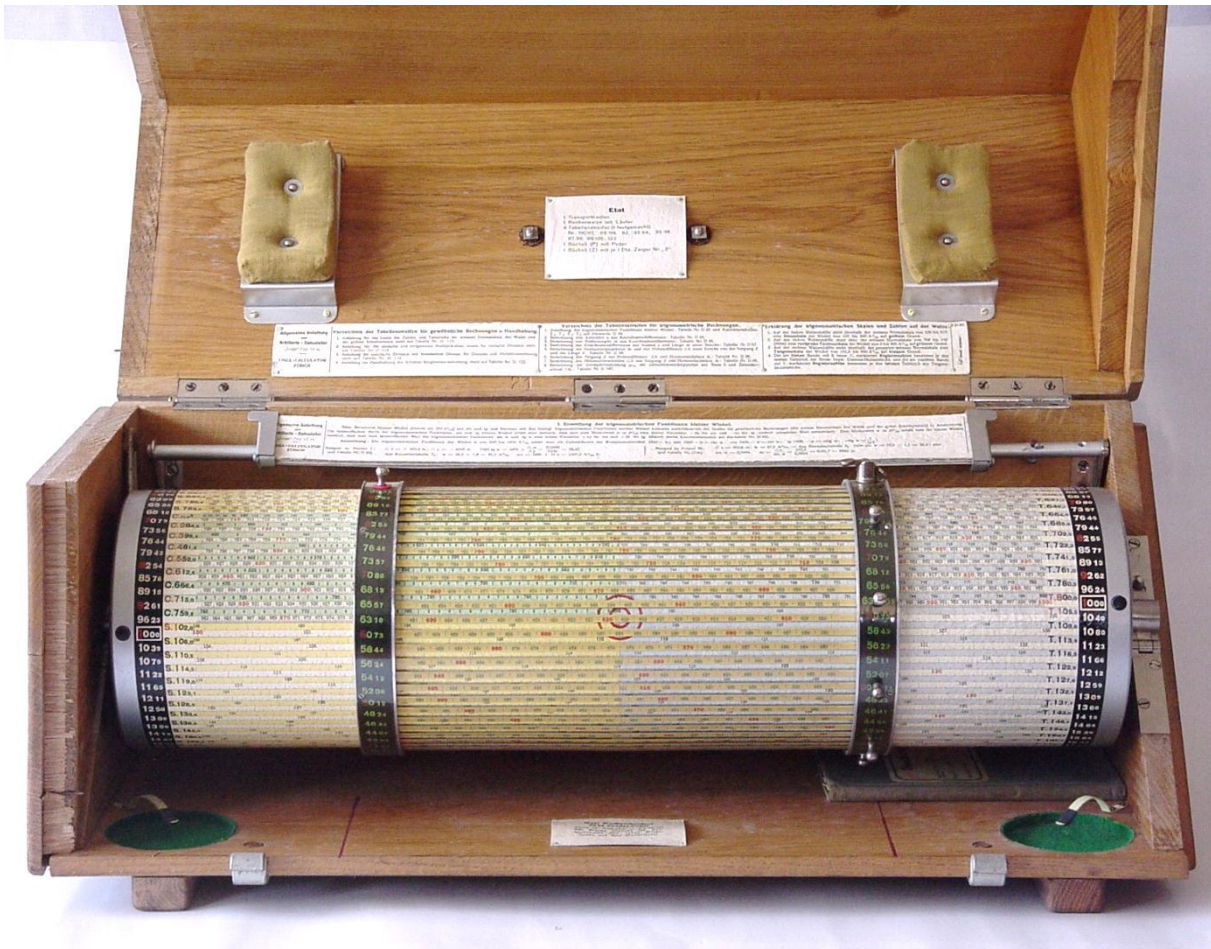


LOGA rekenwals met houten onderstel

Over de rekenwals kon een eveneens van hout vervaardigde beschermkap worden geplaatst. Aan de kant van de draaiknop van de wals zat daarin een gleuf, waardoor de bedieningsdraaiknop buiten de beschermkap bleef.

Aan de voorkant waren vaak, op de drie zijkanten van een draibare driehoekige lat of in een speciale houder, verschillende gebruiksaanwijzingen of tabellen met specifieke data bevestigd.

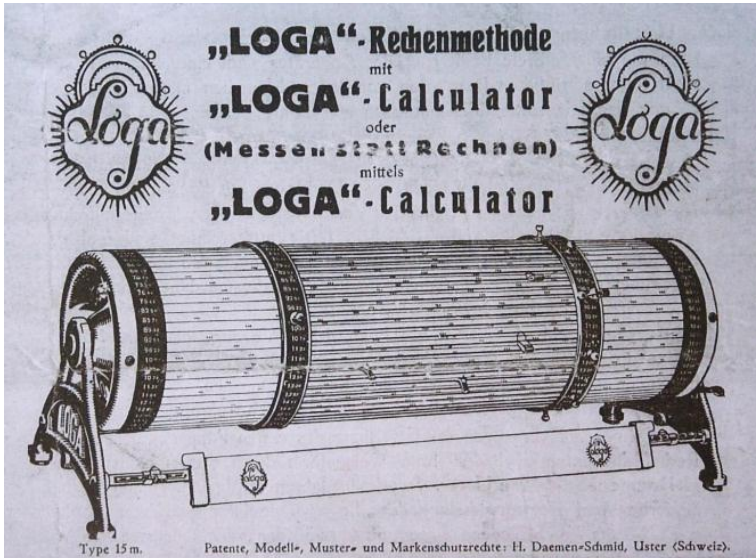
Een heel bijzonder onderstel c.q. opbergkist voor een speciale 15 meter wals voor artillerieberekeningen is de onderstaande artilleriekist. Deze is te openen zodat er driehoekige zijkanten ontstaan waarin de as van de rekenwals is gelagerd. Ook is erin een metalen staaf met twee metalen bakjes bevestigd om specifieke gebruiksaanwijzingen in op te bergen (zie verder bij de beschrijving in paragraaf 3).



Artillerie kist met speciale 15 m rekenwals voor artillerieberekeningen

Onderstellen LOGA rekenwalsen

De eerste onderstellen van de LOGA rekenwalsen type 15 meter bestonden uit twee van gietmetaal (vaak aluminiumkleurig) vervaardigde driehoekige zijkanten, welke met elkaar verbonden waren door twee stangen. De zijkanten waren in de vroegere modellen opengewerkt en in de tophoek van de zijkanten was een mogelijkheid ingebouwd om door middel van het openen van een klepje de rekenwals voor onderhoud of voor het monteren van een leren met grafiet of talkpoeder gesmeerd komlager waarin de as van de rekenwals gemakkelijk kon bewegen.



Beursplaat LOGA 15 m op gietmetalen onderstel



Zijkant gietmetalen onderstel met LOGA

De zijkanten zijn voorzien van de merknaam LOGA, weergegeven tegen een zwarte achtergrond. Op de voorste stang waren vaak twee kamvormige stripjes bevestigd om een aantal zogenaamde "ruitertjes", die verschillende kleuren hadden, in te klemmen. Deze ruitertjes werden gebruikt om bepaalde getallen (bijvoorbeeld wisselkoersen) op de korf te markeren. Ook waren er vaak aan weerszijden van de voorste stang twee metalen bakjes gemonteerd om stripvormige gebruikshandleidingen of bepaalde rekentabellen in op te bergen (zie bovenstaande foto).

De eerste modellen van deze gietmetalen onderstellen waren voorzien van de opengewerkte letters LOGA.



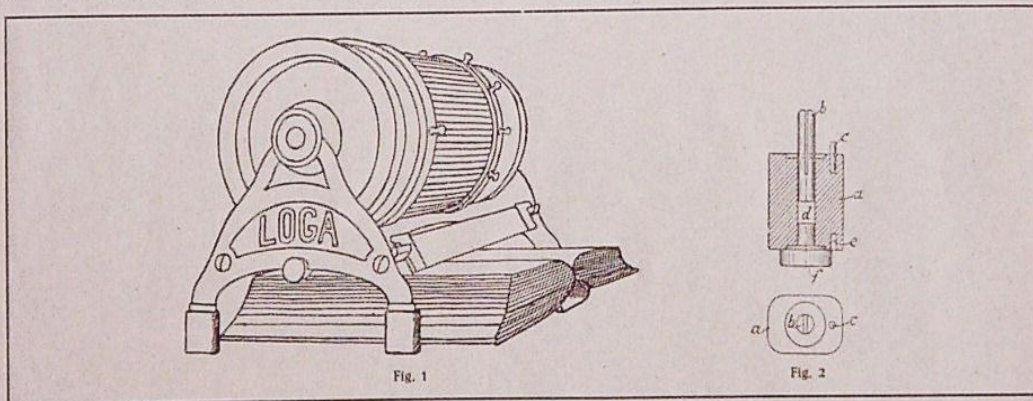
Opengewerkte letters LOGA in de zijkanten van het onderstel van de 15 m rekenwalsen.



Untersatzfüße ZUM LOGA-CALCULATOR

Um den LOGA-Calculator richtig und bequem handhaben und die Resultate genau ablesen zu können, muß der Apparat *gerade vor dem Rechnenden* stehen. Ist der Schreibtisch in der Mitte mit Schreibzeug, dicken Büchern, Stößen von Karten u. dgl. besetzt, so wird der LOGA-CALCULATOR nur zu gerne rechts oder links vom Arbeitenden schräg aufgestellt. *Das ist falsch*, denn die Hand muß dann zu weit ausholen, um den Apparat zu bedienen, und das Auge kann in dem schiefen Sehwinkel, in welchem es die Einstellung der Schieber- und Walzenskala visiert, nicht genau ablesen. Der LOGA-CALCULATOR muß *gerade in der Mitte vor dem Rechnenden* seinen Platz haben. Für die sonst auf dem Schreibtisch befindlichen, oder bei der Arbeit benötigten Dinge muß *unter* dem Apparat Raum geschaffen werden. Diesem Zweck dienen die unten abgebildeten LOGA-Untersatzfüße, deren je vier den Durchlaß unter dem Apparat um drei cm erhöhen. Von diesen Untersatzfüßen können beliebig viele zusammengesteckt und so die Durchlaßhöhe auch auf 6, 9, 12 cm usw. gebracht werden.

Jeder Untersatzfuß (Fig. 2) hat oben einen geschlitzten Stift *b* und einen dünneren Fixierstift *c*, welche in die an der Grundfläche jedes Gestellfuß und jedes Untersatzfußes befindlichen Löcher *d* und *e* passen.



Um die Untersatzfüße zu befestigen, werden zuerst die in jeden Gestellfuß eingesetzten Gummipropfen *f* herausgenommen. An deren Stelle wird je ein Untersatzfuß mit seinen beiden Stiften *b* und *c* vollständig in die entsprechenden Löcher *d* und *e* hineingesteckt. Die Gummipropfen *f* werden dann in die Löcher *d* der Untersatzfüße gesteckt und, wenn nötig, festgeleimt. – Sitzt der geschlitzte Stift *b* im Loch *d* nicht fest, so drücke man die beiden Schenkel mittelst eines Schraubenziehers oder dergl. etwas auseinander. – Das Ineinanderstecken mehrerer Untersatzfüße geschieht in der gleichen Weise.

LOGA-CALCULATOR / ZÜRICH

Copyright by H. Daemen-Schmid, Uster, Switzerland.

2000. — VII. 21.

Reclamefolder onderzetvoetjes LOGA

Voor deze onderstellen waren er nog diverse hulpstukken verkrijgbaar om de rekenwals met onderzetpootjes te verhogen of om de rekenwals aan de muur te bevestigen, bijvoorbeeld in een telefooncel. Deze hulpstukken zijn op het volgende foldermateriaal weergegeven.



Wandhalter

für den

LOGA - Calculator

Die unschätzbaren Dienste, welche der LOGA-CALCULATOR der Industrie, dem Handel, dem Bankwesen usw. leistet, haben ihm schon längst einen Platz überall da gesichert, wo gerechnet wird. Nach Beendigung der Rechenarbeit ist es in den meisten Fällen erwünscht, LOGA vom Tisch zu entfernen und in greifbarer Nähe aufzubewahren; auf einem Seitentisch oder oben auf einem Schrank oder Gestell wird der Apparat dann hingestellt. Oft sind aber die Raumverhältnisse beschränkt und es gibt keine solchen Abstell-Möglichkeiten. Ja, oft kann der Apparat sogar auf dem Arbeitsplatz, dem Pult oder Tisch, nicht aufgestellt werden, wie dies ja in kleinen oder überfüllten Bureaux-Räumen, im Magazin, in der Telephonkabine usw. häufig der Fall ist. Und doch will der LOGA-Rechner nicht darauf verzichten, seinen Apparat stets bei der Hand zu haben.

In solchen Fällen helfen die neuen LOGA-WANDHALTER. Sie gestatten das bequeme und sichere Unterbringen des LOGA-CALCULATORS an der Wand, sei es in stationärer Weise zum ständigen Gebrauch, sei es vorübergehend nach dem Gebrauch. Soll LOGA von der Wand aus frei über dem Tisch schwebend benutzt werden, so können auch ausziehbare Träger mitgeliefert werden, welche den Apparat in die gewünschte Augen- bzw. Hand-Nähe heranzuziehen gestatten.

LOGA bleibt bei Verwendung der Halter doch *immer mobil*, denn nur die Halter werden an die Wand geschraubt; der Apparat wird darin eingehängt und kann jederzeit *mit einem Griff* ohne Umstände wieder ausgehängt werden.



Fig. 1



Fig. 2

Die *Loga-Wandhalter* (Fig. 2) werden mittels zwei Schrauben an die Wand geschraubt (Fig. 1). Die Gestellfüße der Apparate sind so konstruiert, daß sie in die Halter passen und sich leicht einhängen lassen. Die Gummipfropfen müssen natürlich vorher weggenommen werden. — Handelt es sich nur um vorübergehendes Unterbringen an der Wand, so genügen zwei Halter, wie aus Fig. 1 ersichtlich. Wird der Apparat aber an der Wand hängend regelmäßig benützt, so ist es besser, ihn mit allen Gestellfüßen in vier Halter einzuhängen.

LOGA - CALCULATOR / ZÜRICH

Copyright by H. Daemen-Schmid, Uster, Switzerland

No. 14186 - 2000 - VII 21

Reclamefolder wandhangopsysteem LOGA

Tussen 1920 en 1939 ontstond de populaire kunststroming Art Deco. Deze had zijn weerslag op de decoratieve en toegepaste kunst, bij zowel de architectuur, het grafische – industriële – en interieur ontwerp. De onderstellen van de 15 meter walsen bestonden sindsdien uit twee gietmetalen zijkanten, verbonden door twee stangen, alles in zwarte kleur. In de gietmetalen zijkanten was het grafisch ontwerp van de merknaam LOGA in art Deco stijl en goudkleurig opgenomen.



Art Deco onderstel LOGA 15 m rekenwals.



Bakelieten onderstel LOGA 2,4 en 7,5 m

Ook werd in die tijd het bakeliet, de eerste smeltbare kunststof, uitgevonden. De onderstellen van de kleinere rekenwalsen, de 2,4 m. en de 7,5 m, werden voorzien van onderstellen bestaande uit twee driehoekige zijkanten van bakeliet welke verbonden waren door twee metalen stangen. In de bovenhoek van de zijkanten was een sleuf voorzien, waarin de as van de rekenwals rustte en de wals gemakkelijk uit het onderstel kon worden verwijderd. Als de wals in het onderstel lag, kon de sleuf worden afgesloten met een schroef met scherpe (45 graden) punt. In de bakelieten zijkant was de merknaam LOGA, in art nouveau stijl, als reliëf ingegoten.

Standaard voor de LOGA 75 cm rekenschijven

Voor de 75 cm rekenschijven van LOGA is een bureaustandaard als onderstel ontwikkeld. Hiermee kreeg de rekenschijf een volwaardige plek op de bureaus, als professioneel rekeninstrument.



LOGA 75 cm rekenschijven standaard

De standaard bestaat uit een ovaalvormige gegoten bodemplaat die met groene hamerslagverf is gespoten. Op de scherpe ronding van de ovaal is een schuin opstaande verhoging meegegoten waarin een verchroomde staaf is geplaatst. Deze is gefixeerd door middel van een schroefje. Aan de andere kant van deze staaf is de zogenaamde onderschijf zodanig aangebracht, dat die wel vrij kan ronddraaien maar toch via een schroefje in de staaf is gefixeerd.



Klemsysteem standaard rekenschijven

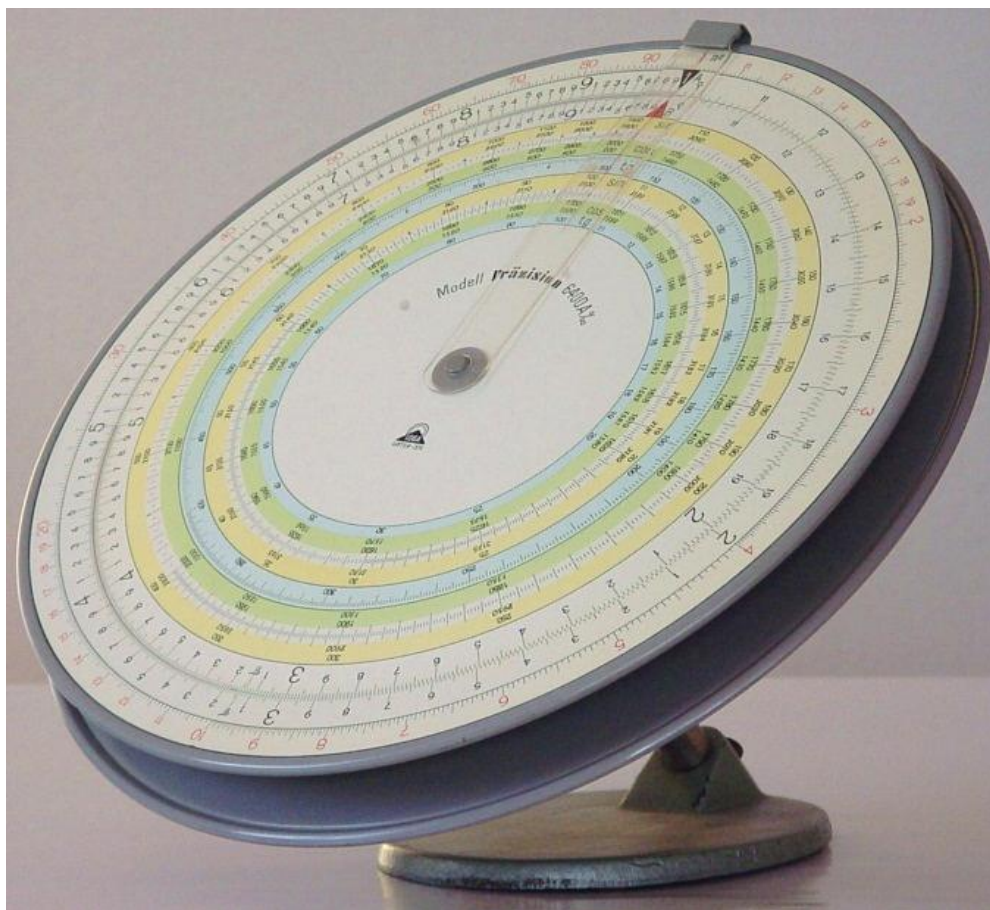


Bakelieten draaiknop LOGA 75 cm schijf

Midden op deze onderschijf is een speciaal ontwikkelde houder van bakeliet bevestigd, waarin de draaiknop van de binnenschijf van de LOGA 75 cm rekenschijven door middel van een speciaal klemstelsysteem wordt gefixeerd aan de onderschijf.

Dit heeft als voordeel, dat de rekenschijf bij berekeningen met een vaste factor met één hand bediend kan worden. Verder is er het grote voordeel dat de instellingen van de binnenschijf, door de grotere straal van de onderschijf ten opzichte van de straal van de draaiknop, met een grotere nauwkeurigheid kan worden uitgevoerd.

Hieronder zijn wat detailfoto's opgenomen van de speciale houder met klemstelsysteem op de onderschijf en van de draaiknop van de 75 cm rekenschijf. Ook is een vertaling van het originele patent van de standaard opgenomen.



LOGA Modell Präzision op standaard

Zwitserse Unie

Bureau voor geestelijk eigendom.

Patentschrift.

Nr. 204460

23 maart 1938, 20 uur.

Klasse 68

Nevenpatent op HOOFDPATENT 182766.

Walter DAEMEN, Uster (Zürich, Zwitserland).

Rekenschijfstandaard.

Onderwerp van de voorliggende uitvinding is een verdere uitwerking van de in het hoofdpatent beschreven rekenschijf.

Doel van deze uitvinding is om de gebruiksvriendelijkheid van de in het hoofdpatent beschreven rekenschijf te verhogen en deze als tafelmodel te kunnen gebruiken, beide handen vrij om te schrijven etc.

Deze uitvinding bestaat uit een schijf waarin de rekenschijf kan worden geplaatst, die op een standaard met bodemplaat gemonteerd is.

In de bijgevoegde tekening is een uitvoeringsvoorbeeld van de uitvinding afgebeeld.

Fig. 1 is een zij-aanzicht van de standaard met rekenschijf en fig. 2 een deelaanzicht van boven gezien, met een verwijderde rekenschijf.

In het voorliggende voorbeeld is de rekenschijf, zonder dat deze in detail is getekend, voorzien van een pin, waarop een als cirkelvormige schijf uitzijnde grondplaat zit en op deze laatste een in hetzelfde vlak liggende rekenschijf welke uitwisselbaar is en verder ten minste is uitgerust met een over de rekenschijf vrij beweegbare loper, waarbij de veerkrachtige en gewelfde met een vrij liggende rand op de grondplaat geplaatste rekenschijf door middel van de pin aan de standaard is bevestigd.

Van het voorliggende voorbeeld zijn slechts een aantal onderdelen van de rekenschijf getekend om de vernieuwing van de uitvinding beter uit te laten komen.

Op een voet 1 is een staaf 2 bevestigd, waarin in het bovenste stuk een vleugelmoer 3 is geschroefd. In het vork vormige uiteinde van staaf 2 beweegt een arm 7 welke voorzien is van een lager bus 8. In deze laatste zit vrij draaibaar een pin 9 van een ronde plaat 10. Uit deze plaat steekt een naaf 11 op, waarin een boring 12 is gemaakt, om de draaiknop 6 van de eigenlijke rekenschijf 4 in op te nemen. In naaf 11 zijn door middel van de schroefboutjes 13 twee hendels 14, beweegbaar gelagerd, waar-tussen een uitslag begrenzende schroef 15 en een veer 16 zijn gemonteerd.

De veer 16 heeft tot doel, de hendel 14 in de in fig. 2 getekende positie te houden. De hendel 14 is voorzien van tot in de boring stekende punten 17.

Op arm 7 is nog een vlakke veer 18 bevestigd, die in een ronde inkeping 19 van de pin 9 aandrukt en tot doel heeft, enerzijds het uit de lagerbus 8 vrijkomen van de pin 9 te voorkomen en anderzijds een remmende werking op de pin 9 en daarmee op schijf 10 uit te oefenen. De doorsnede van schijf 10 is iets groter dan de diameter van de rekenschijf 4.

Bij het samendrukken van de hendels 14 (pijlrichting in fig. 2) bewegen de punten 17 zich uit de boring. De draaiknop 6 van de rekenschijf 4 kan zodoende vrij in deze boring geplaatst worden. Bij het weer loslaten van de hendels 14, worden door de werking van veer 16 de punten 17 vast tegen de draaiknop 6 geperst en bewerkstelligen zodoende een vaste verbinding tussen schijf 10 en de rekenschijf 4. Deze schijf 10 kan in zowel een horizontale als in een scheve positie worden gebracht en door middel van vleugelmoer 3 worden vastgezet. De hier beschreven rekenschijf heeft een aantal voordelen. Het ene voordeel is dat door schijf 10 het instellen van de aan knop 6 bevestigde rekenschijf 4 veel lichter gaat omdat de radius van schijf 10 beduidend groter is als die van knop 6. Daardoor wordt een nauwkeuriger instelling mogelijk.

Verdere voordelen liggen in de mogelijkheid, de rekenschijf onder een gewenste hoek op te kunnen stellen en wel zodanig, dat de met de rekenschijf werkende persoon door deze afstel-mogelijkheid beide handen vrij heeft.

Bovendien kan de rekenschijf gemakkelijk van de standaard worden gepakt en door het vasthouden van knop 6 als hand rekenapparaat worden gebruikt.

De rekenschijf kan door middel van schijf 10 in elke gewenste richting gedraaid worden zonder dat de instelling van de schalen verschuift.

Patentaanspraak.

Rekenschijf volgens de patentaanspraak van het hoofd patent, daardoor gekenmerkt, dat deze vrij geplaatst kan worden op een standaard, welke is voorzien van een schijf om de instelling van de rekenschijf te bewerkstelligen.

Nevenaanspraken.

1. Rekenschijf volgens patentaanspraak, daardoor gekenmerkt, dat met de rekenschijf een schijf (10) verbonden is, waarvan de doorsnede iets groter is als de doorsnede van de rekenschijf (4), met als doel, het instellen van de rekenschijf (4) te vergemakkelijken.

2. Rekenschijf volgens patentaanspraak en nevenaanspraak 1, gekenmerkt door een op de draaiknop (6) van de rekenschijf (4) werkende vastzet systeem (14).

3. Rekenschijf volgens patentaanspraak en nevenaanspraken 1 en 2, daardoor gekenmerkt, dat de schijf (10) draaibaar in een zwenkbare lagerbus (8) is bevestigd en een remmende werking van een veer (18,19) ondervindt, zodanig, dat de schijf (10) en de rekenschijf (4) in de positie waarin ze is ingesteld, wordt vastgehouden.

4. Rekenschijf volgens patentaanspraak en de neven aanspraken 1 tot 3, zoals in de tekening is weergegeven en in aanvulling daarop is beschreven.

Walter DAEMEN.

Plaatsvervanger: Fritz ISLER, Zürich.

Walter Daemen

Zusatzpatent Nr. 204460
1 Blatt

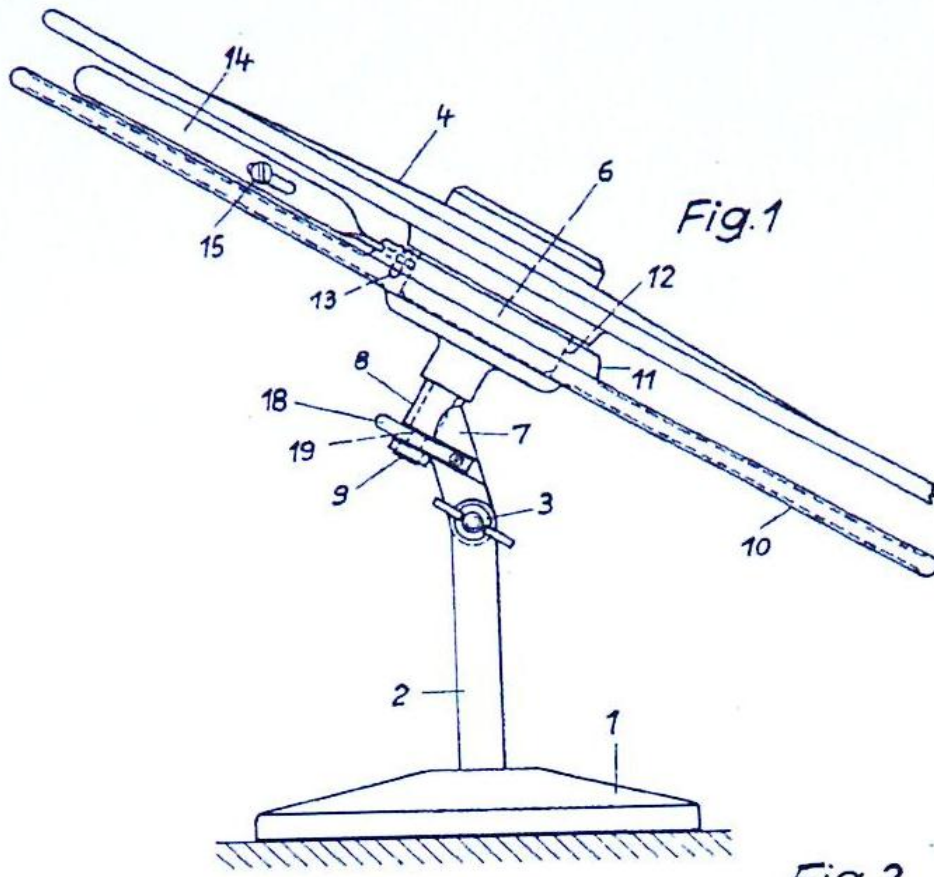


Fig. 1

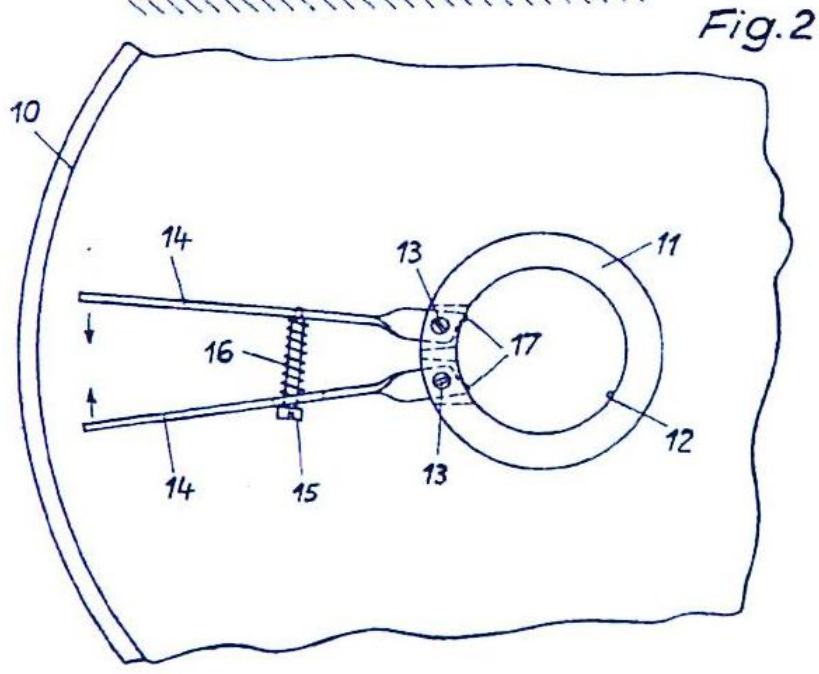


Fig. 2

Tekening LOGA patent 204460